

EUC003V/C

调光功能/集群控制版



产品介绍

EUC003V/C 是一款创新的主动式运动感应器，系统采用国际开放频段 5.8GHz。感应信号可以穿透塑料，玻璃和薄的非金属材料。

在许多照明场所，几个感应器连接到同一组灯具。只要其中的一个感应器感应到运动信号，这组灯具就同时开/关或调光。这就是“集群控制”。EUC003V/C 可以实现集群控制功能。感应器的 SYNC 接口可以将运动信号传递到连接在一起的其他传感器，实现集群控制功能。

产品特点

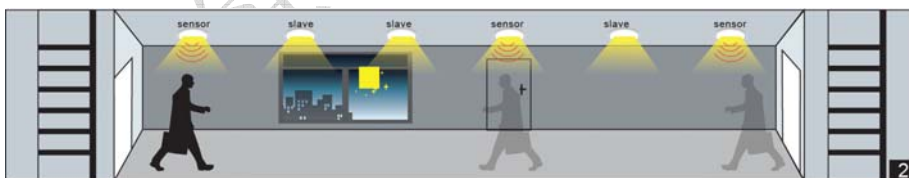
- 特别适用于集群控制
- 内置可调光传感器
- 1-10V 接口可以连接欧切斯的独立光传感器 EUS01，实现光线采集
- 体积小，便于安装在大部分灯具里，不影响灯具外观
- 可以通过 DIP 开关预先设定感应区域，延时和光感阈值
- 感应区域的直径达 16m

3 级调光功能

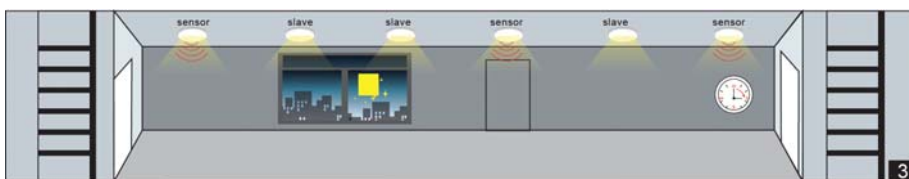
走廊的灯是由多个感应器控制的。只要有一个感应器感应到运动信号，就会把信号传输给连接在一起的其他感应器，然后所有灯同时亮。



没有人进入感应区时，所有灯具呈关闭状态。



当有人进入感应区时，只要有一个感应器感应到，所有灯同时亮。

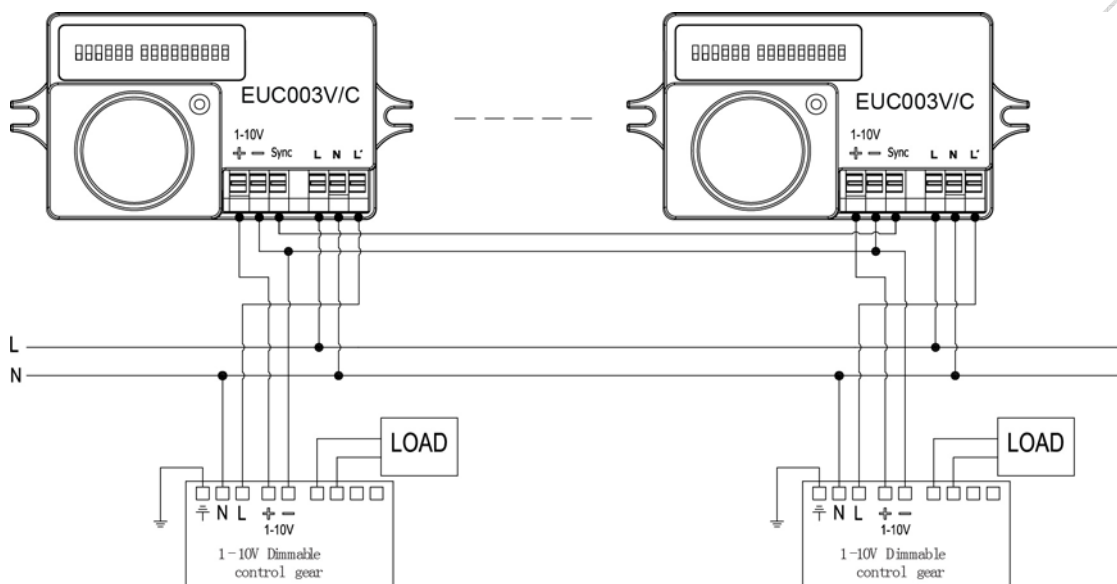


当人离开感应区后，所有灯同时调至微亮状态，维持预设时间。



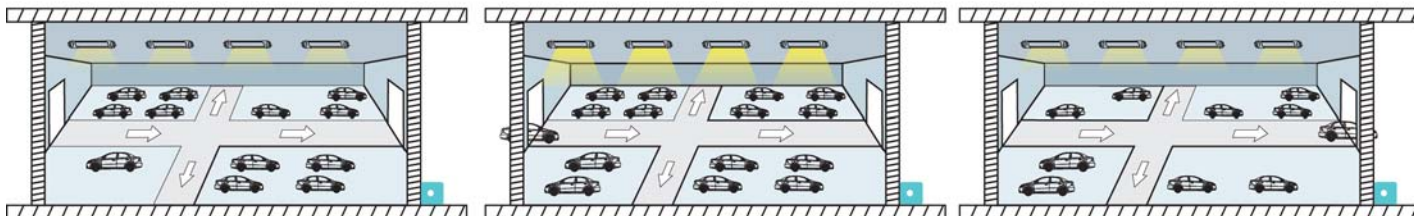
预设时间结束，若没有人进入感应区，所有灯同时关闭。

3 级调光功能接线图



2 级调光功能

车库里有多个带感应器的灯具，只要有一个感应器感应到运动信号，同一过道里的灯全部点亮。

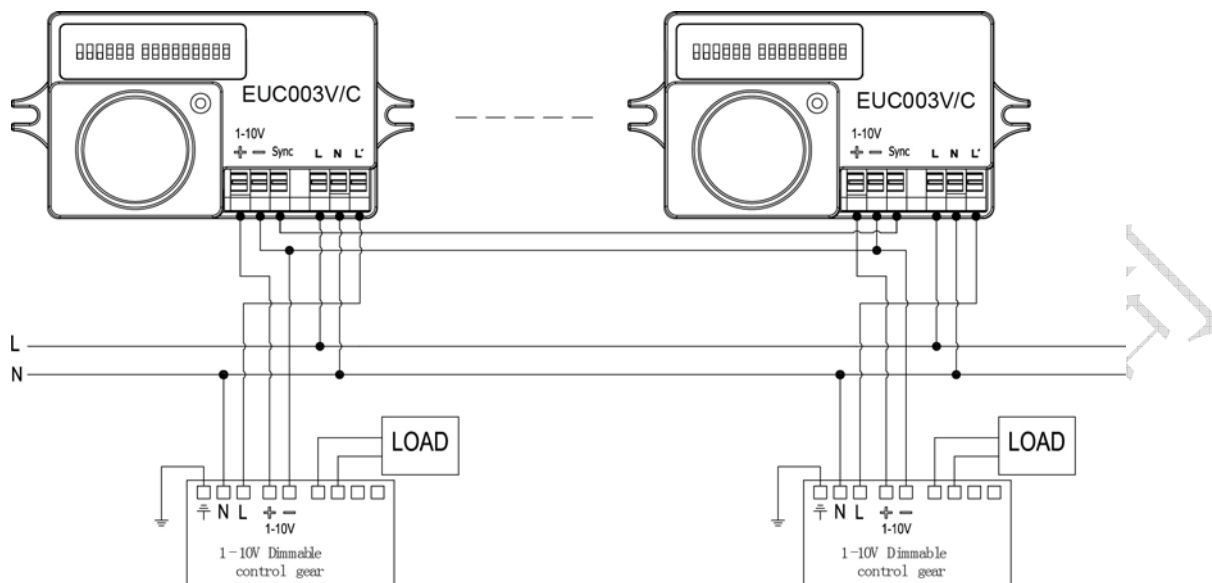


没有人进入感应区时，灯具保持低亮状态。

只要有一个感应器感应到运动信号，所有灯同时打开，100%亮度输出。

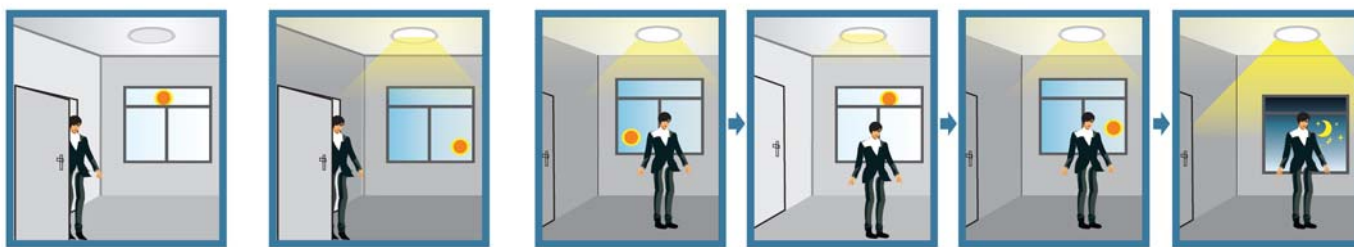
延时结束后，若没有人进入感应区，所有灯调至低亮状态。

2 级调光功能接线图



与 EUS01 配合使用

这款感应器与欧切斯的光传感器 EUS01 配合使用时，系统可以根据当前的自然光调节相应的灯光亮度。



当自然光线充足时，关闭照明灯具。

自然光线不足时，有人进入感应区，照明灯具自动打开。

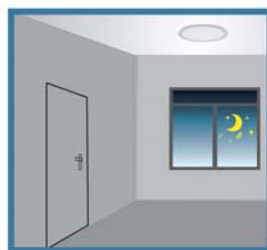
照明灯具根据外部光线水平输出 100%亮度或调节至预设亮度。



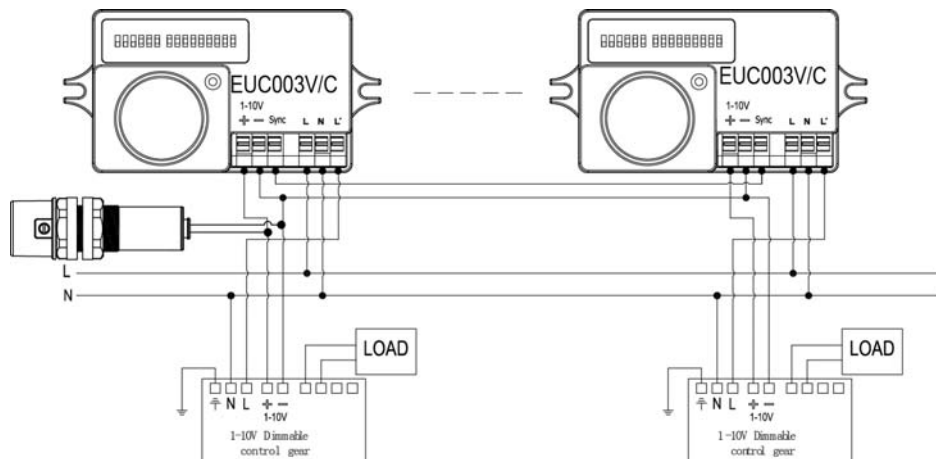
外部光线充足时，立刻关闭照明灯具，即使有人进入感应区。



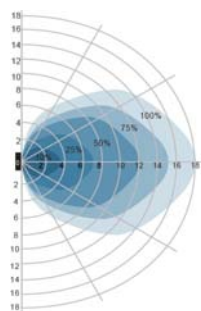
如果外部光线不足，人离开感应区时，照明灯具亮度会保持一定时间，然后将亮度调至低亮状态，低亮时间结束后，灯具才会关闭。



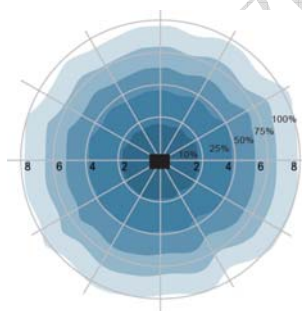
与 EUS01 配合使用接线图



感应区域



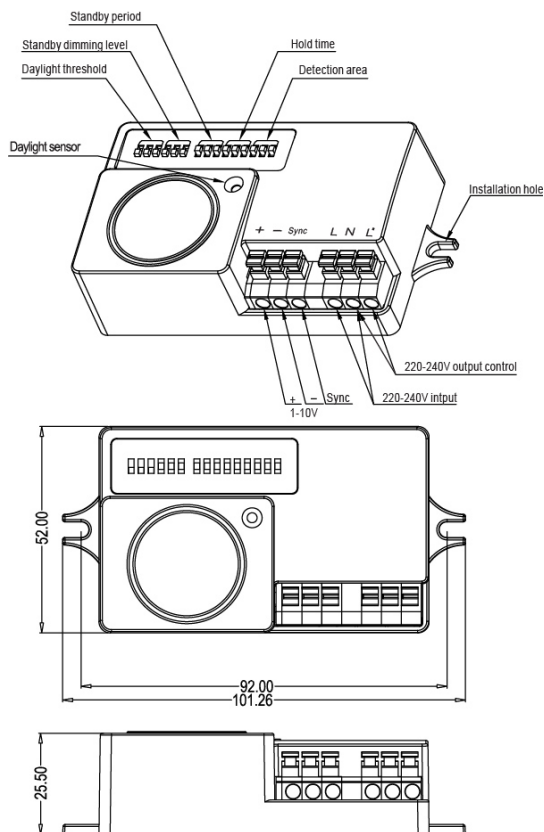
墙面安装 (单位: m)
建议安装高度: 1-1.8m



吸顶安装 (单位: m)
建议安装高度: 2.5-10m


技术参数

工作电压	220-240VAC, 50/60Hz
额定容性负载	800W(感性); 1200W(阻性)
发射频率	5.8GHz ± 75MHz
传输功率	<0.5mW
功率损耗	≤0.5W (待机), <1W (工作)
感应范围	(D*H) 16m*10m
有效感应区域	10%/25%/50%/75%/100%
延时	5s/30s/90s/3min /20min/30min
光感阈值	5lux/10lux/30lux/50lux/Disable
低亮时间	5s/5min/10min/30min/1h/Disable
低亮亮度	10%/20%/30%/40%/50%
安装高度	10m Max.
运动感应	0.5~3m/s
感应角度	150° (墙壁安装) 360° (吸顶安装)
工作温度范围	-35~70℃
IP 等级	IP20




设置

用户可以通过拨码开关为每一个特定的应用场合预设感应数据。

ON ↑ 		1	2	3	
	I	ON	ON	ON	100%
	II	-	ON	ON	75%
	III	ON	-	ON	50%
	IV	-	-	ON	25%
	V	-	-	-	10%


感应区域

可以通过感应器自带的拨码开关来设置有效的感应区域。

ON ↑ 		1	2	3	
	I	ON	ON	ON	5S
	II	-	ON	ON	30S
	III	ON	-	ON	90S
	IV	-	-	ON	3min
	V	ON	ON	-	20min
VI	-	-	-	30min	

延时时间


延时时间是指当人离开后，灯仍保持100%亮度的时间。

ON ↑ 		1	2	3	
	I	ON	ON	ON	Disable
	II	-	ON	ON	1h
	III	ON	-	ON	30min
	IV	-	-	ON	10min
	V	ON	ON	-	5min
VI	-	-	-	5S	

待机时间


长时间没人进入感应区，照明灯具完全关闭之前，维持低亮状态的时间。

设置为 disable，在没有人进入感应区域时，灯具一致保持在低亮状态。

ON ↑ 		1	2	3	
	I	ON	ON	ON	50%
	II	-	ON	ON	40%
	III	ON	-	ON	30%
	IV	ON	ON	-	20%
V	-	-	-	10%	

待机亮度

待机时间内的灯具亮度。

ON ↑ 		1	2	3	
	I	ON	ON	ON	Disable
	II	ON	ON	-	50Lux
	III	-	ON	-	30Lux
	IV	ON	-	-	10Lux
V	-	-	-	5Lux	

光感阈值

可以通过拨码开关设置亮度低于指定亮度时，感应器开始工作。

当调至 Disable 档位，为失效模式，不管白天还是夜晚，只要有人进入感应区域，灯具就会打开。

50lux, 30lux: 傍晚开启

10lux, 5lux: 仅在夜晚开启

备注：光传感器只有在灯具完全关闭的状态下有效。